

AMTRON®

Professional 22 C2

Voor het laden van elektrische voertuigen in het semi-openbare en openbare bereik



MENNEKES
Elektrotechnik GmbH & Co. KG

Aloys-Mennekes-Straße 1
57399 Kirchhundem
GERMANY

www.MENNEKES.org

Uitrustingskenmerken

Algemeen

- Laden volgens Mode 3 (IEC 61851-1)
- Stekkervoorziening conform IEC 62196-2
- Max. laadvermogen: 22 kW
- Aansluiting: 1-fasig / 3-fasig
- Max. laadvermogen configureerbaar door elektromonteur
- Van buiten afleesbare geijkte energiemeter (MID-conform alleen voor de driefasige netaansluiting)
- LED-statusweergave
- Vast aangesloten laadkabel type 2 (7.5 m)
- Behuizing van AMELAN®
- Kleur: lichtgrijs (RAL 7035)
- Multifunctietoetsen
 - Aardlekschakelaar weer inschakelen
 - Aardlekschakelaar van buitenaf op functie controleren

Gebruikers-webinterface (voor bestuurders van elektrische voertuigen)

- Monitoring van laadprocessen
- Dataexport van alle laadprocessen in csv-formaat
- Whitelist voor beheer van de RFID-kaarten
- Specificaties voor laden op zonne-energie (bij aansluiting op een energiebeheersysteem voor thuis)

Mogelijkheden voor autorisatie

- Autostart (zonder autorisatie)
- RFID (ISO / IEC 14443 A)
Compatibel met MIFARE classic en MIFARE DESFire
- Via een backend-systeem

Mogelijkheden voor koppeling

- Koppeling met een netwerk via LAN / ethernet (RJ45)
- Koppeling van meerdere producten via LAN / ethernet (RJ45)

Mogelijkheden voor koppeling met een backend-systeem

- Via LAN / ethernet (RJ45) en een externe router
- Via LAN / ethernet (RJ45) en Professional+ laadsystemen
- Ondersteuning van de communicatieprotocollen OCPP 1.5s, OCPP 1.6s en OCPP 1.6j

Mogelijkheden voor lokaal energiemangement

- Reductie van de laadstroom via een extern stuursignaal (downgrade) van de voorgeschakelde, externe energiemeter van het type Siemens PAC2200
- Statisch energiemangement
- Dynamisch energiemangement voor tot 100 laadpunten (in fase)
- Reductie van de laadstroom bij ongelijkmatige fasebelasting (scheeflastbegrenzing)
- Lokale blackoutbescherming door de koppeling van een externe modbus TCP energiemeter

Mogelijkheden voor koppeling met een extern energiemangementssysteem (EMS)

- Via Modbus TCP
- Via SEMP
- Via EEBus
- Dynamische regeling van de laadstroom via een OCPP-systeem (smart charging)

Geïntegreerde veiligheidsvoorzieningen

- DC-foutstroombewaking > 6 mA conform IEC 62955
- Aardlekschakelaar type A
- Installatieautomaat
- Arbeidsstroomactiveringsschakelaar, om in het geval van een storing (plakkend lastcontact, welding detection) het laadpunt van het net te scheiden

Compatibele meter voor blackoutbescherming

MENNEKES adviseert het gebruik van de volgende apparaten:

1. Siemens PAC 2200:

- Indirecte meting via stroomtrafo's (5 A):
 - 7KM2200-2EA30-1JA1 (met MID-goedkeuring)
 - 7KM2200-2EA30-1EA1 (zonder MID-goedkeuring)
 - 7KM2200-2EA00-1JB1 (met MID-goedkeuring)
- Directe meting (tot 65 A):
 - 7KM2200-2EA40-1JA1 (met MID-goedkeuring)
 - 7KM2200-2EA40-1EA1 (zonder MID-goedkeuring)
 - 7KM2200-2EA40-1JB1 (met MID-goedkeuring)

2. Phoenix EEM-MB371-EIP 2907976

3. Kostal Smart Energy Meter 10507524

4. TQ Energy Manager EM 420-LLRR

Technische gegevens

| AMTRON® Professional 22 C2 | | 1364202 |
|--|------------|----------------------------|
| Max. laadvermogen Mode 3 [kW] | Laadpunt 1 | 22 |
| Aansluiting | Laadpunt 1 | 1-fasig / 3-fasig |
| Nominale stroom I_{nA} [A] | | 32 |
| Nominale stroom van een laadpunt Mode 3 I_{nC} [A] | | 32 |
| Nominale spanning U_N [V] AC \pm 10% | | 230 / 400 |
| Nominale frequentie f_N [Hz] | | 50 |
| Schakelelement belastingscircuit (belastingsbescherming) | | 32A, 4p (100-250V 50/60Hz) |
| Max. voorbeveiliging [A] | | 80 |
| Nominale isolatiespanning U_i [V] | | 500 |
| Nominale stoothoudspanning U_{imp} [kV] | | 4 |
| Voorwaardelijke nominale kortsluitstroom I_{cc} [kA] | | 10 |
| Nominale belastingsfactor (RDF) | | 1 |
| Systeem volgens type van aardeverbinding | | TN/TT |
| EMC-indeling | | A+B |
| Beschermingsgraad | | I |
| Beschermingsklasse IP | | IP54 |
| Overspanningscategorie | | III |
| Slagvastheid | | IK10 |
| Mate van vervuiling | | 3 |
| Opstelling | | Buiten, Binnen |
| Vast / verplaatsbaar | | Vaste plaats |
| Gebruik (conform IEC 61439-7) | | ACSEV |
| Buitenste bouwvorm | | Wandmontage |
| Afmetingen h x b x d [mm] | | 475 x 259 x 220 |
| Gewicht [g] | | 11000 |
| Standaard | | IEC 61851, IEC 61439-7 |

De concrete normstatus, volgens welke het product werd getest, vindt u in de conformiteitsverklaring van het product.

Technische gegevens

Toelaatbare omgevingsomstandigheden

| | Min. | Max. |
|---------------------------------------|------|------|
| Omgevingstemperatuur [°C] | -30 | 50 |
| Gemiddelde temperatuur in 24 uur [°C] | | 35 |
| Hoogte [m boven zeeniveau] | | 2000 |
| Relatieve luchtvochtigheid [%] | | 95 |

Veiligheidsvoorzieningen

| | |
|--------------------------|------------------------|
| Persoonsbeveiliging (FI) | 40 / 0,03A, 4p, type A |
| Kabelbeveiliging | C-32A, 3p+N, 10kA |
| Stuurstroombeveiliging | B-6A, 2p, 10kA |

Technische gegevens

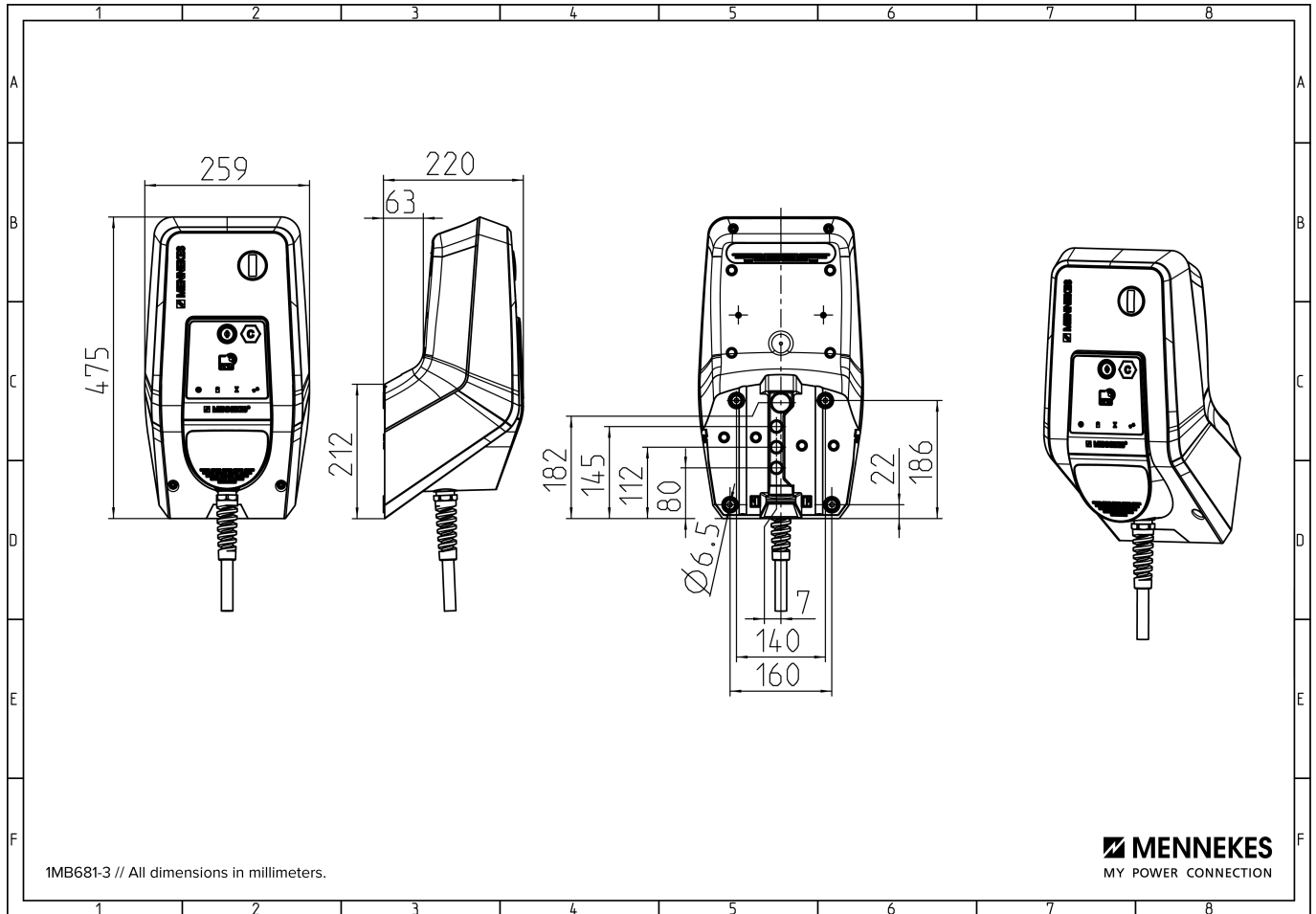
Aansluitklemmen voedingsleiding

| | | |
|---|-------|------|
| Aantal aansluitklemmen | 5 | |
| Kabelmateriaal | Koper | |
| | Min. | Max. |
| Klembereik star [mm ²] | 0.5 | 10 |
| Klembereik flexibel [mm ²] | 0.5 | 10 |
| Klembereik met andereindhuls [mm ²] | 0.5 | 10 |
| Aanhaalmoment [Nm] | 1.5 | 1.8 |

Aansluitklemmen schakeluitgang voor arbeidsstroomactiveringsschakelaar

| | | |
|---|------|------|
| Aantal aansluitklemmen | 2 | |
| | Min. | Max. |
| Klembereik star [mm ²] | - | 6 |
| Klembereik flexibel [mm ²] | - | 4 |
| Klembereik met andereindhuls [mm ²] | - | 4 |
| Aanhaalmoment [Nm] | 0.8 | 0.8 |

Maattekening



Toepassingsvoorbeeld

