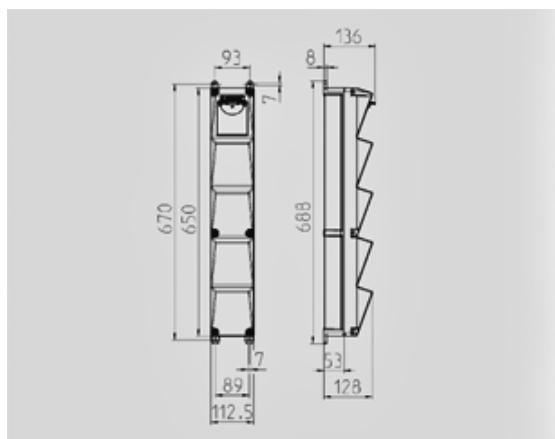


AMAXX® contactdooscombinatie - Ref. 960016



compleet voorbedraad
behuizing uit Amaplast
draaien naar links of naar rechts

Technische informatie	
Uitgerust met	3 NF 16A, 230 V
Beveiliging	1 aardlekschakelaar 40A, 4P, 0.03A 3 automaten 16A, 1P+N, C
Voorzekering max.	100A
In(A)	16A
RDF	1
Aansluiting/voedingskabel	Voor 1 kabels tot 5 x 10 mm ²
Behuizing afmeting	650 x 225 mm (H x W)
Beschermingsgraad	IP 44



Tekening 1 MB 541

Dieptemaat bij de verschillende uitvoeringen.

Contactdozen	Beschermingsgraad	Diepte
SCHUKO® 16A, 230V	IP 44	140 mm
	IP 67	157 mm
CEE 16A, 3p, 230V	IP 44	170 mm
	IP 67	169 mm
CEE 16A, 5p, 400V	IP 44	172 mm
	IP 67	174 mm
CEE 32A, 5p, 400V	IP 44	182 mm
	IP 67	188 mm

Kabelinvoer: dicht om uit te breken. 1 x M 25 boven en 1 x M 25 onder of 1 x M 32 boven en 1 x M 32 onder, extra 1 x M 20 boven en onder om uit te breken.