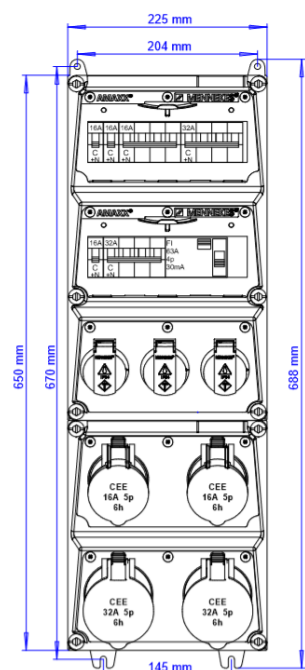


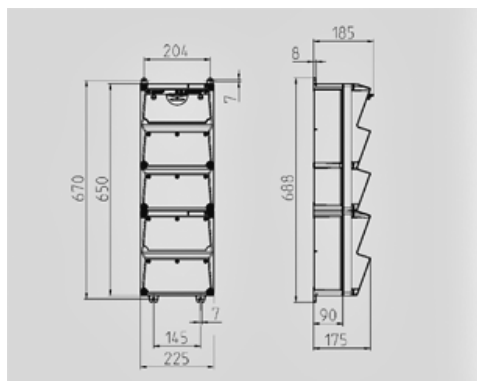
AMAXX® contactdooscombinatie - Ref. 951747



compleet voorbedraad
zijdelings scharnierend
behuizing uit Amaplast
automaten achter transparant klapvenster

Technische informatie

| | |
|---------------------------|--|
| Uitgerust met | 2 CEE 32A, 5P, 400V 2 CEE 16A, 5P, 400V 3 NF 16A, 230V |
| Beveiliging | 1 aardlekschakelaar 63A, 4P, 0.03A 2 automaat 32A, 3P+N, C 1 automaat 16A, 3P+N, C 3 automaten 16A, 1P+N, C |
| Voorzekering max. | 63A |
| In(A) | 50A |
| RDF | 0,45 |
| Aansluiting/voedingskabel | Voor 2 kabels tot 5 x 25 mm ² |
| Behuizing afmeting | 650 x 225 mm (H x W) |
| Beschermingsgraad | IP 44 |
| Norm | IEC 61439 |



Drawing 1 MB 540

Depth dimensions at various fittings.

| Receptacles | Degrees | Depth |
|-------------------|---------|--------|
| SCHUKO®16A, 230 V | IP 44 | 186 mm |
| | IP 67 | 208 mm |
| CEE 16A, 3p, 230V | IP 44 | 216 mm |
| | IP 67 | 220 mm |
| CEE 16A, 5p, 400V | IP 44 | 222 mm |
| | IP 67 | 226 mm |
| CEE 32A, 5p, 400V | IP 44 | 231 mm |
| | IP 67 | 236 mm |
| CEE 63A, 5p, 400V | IP 44 | 260 mm |
| | IP 67 | 260 mm |

Cable entries: closed for cut out. 2 x M 40 each on top and bottom, 2 x M 20 each on top and bottom for cut out.