

## Cepex inbouwcontactdoos, grijs

Bestelnr. 4214

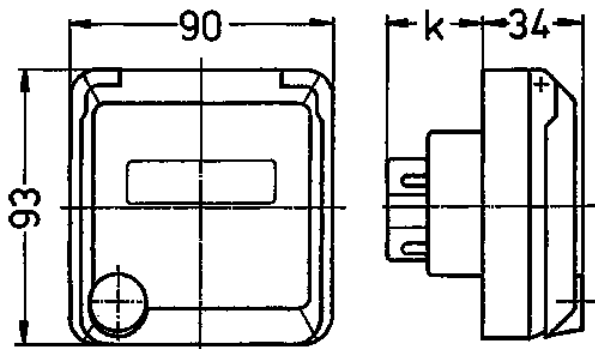


- schroefklemmen
- met tekstvenster
- tevens geschikt voor wandgoot en energiezuilen

### Technische informatie

|                      |          |
|----------------------|----------|
| Ampère               | 16 A     |
| Polen                | 3 p      |
| Voltage              | 230 V    |
| Uurstand             | 6 h      |
| Hertz                | 50-60 Hz |
| Beschermingsgraad    | IP 44    |
| Aanrakingsveiligheid | false    |
| Gewicht              | 182 g    |
| Certificeringen      | EAC      |

### Tekeningen



| Tekening                      | Amp.         | 16  |     |     | 32  |     |     |
|-------------------------------|--------------|-----|-----|-----|-----|-----|-----|
|                               |              | 3   | 4   | 5   | 3   | 4   | 5   |
| <b>1 MB 318</b>               | <b>Polen</b> |     |     |     |     |     |     |
| <b>Maten in mm</b>            | <b>k</b>     | 32  | 32  | 32  | 48  | 48  | 48  |
| <b>Kabelaansluiting</b>       |              | 1,5 | 1,5 | 1,5 | 2,5 | 2,5 | 2,5 |
| <b>van/tot mm<sup>2</sup></b> |              | —4  | —4  | —4  | —6  | —6  | —6  |