

Inbouwcontactdoos

Bestelnr. 1387ZA

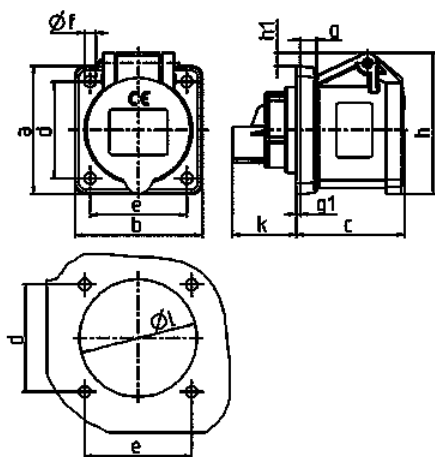


- schroefklemmen
- rechte uitvoering

Technische informatie

Ampère	16 A
Polen	4 p
Voltage	400 V
Uurstand	6 h
Hertz	50-60 Hz
Aansluittechniek	schroefklemmen
Contacten	standaard
Beschermingsgraad	IP 44
Flens	72x65 mm
Bevestigingsgaten	52x52 mm
Gewicht	147 g
Certificeringen	EAC

Tekeningen



Tekening	Amp.	16		
		Polen		
1 MB 259		3	4	5
Maten in mm	a	62	72	72
	b	62	65	65
	c	54	54	54
	d	47	52	52
	e	47	52	52
	f	5,5	5,5	5,5
	g	8	8	8
	g1	2	2	2
	h	68	77	85
	h1	7	7	11
	k	32	32	32
	l	50	52	57
Kabelaansluiting		1,5	1,5	1,5
van/tot mm²		—4	—4	—4