

Inbouwcontactdoos met beschermingscontact

Bestelnr. 11681

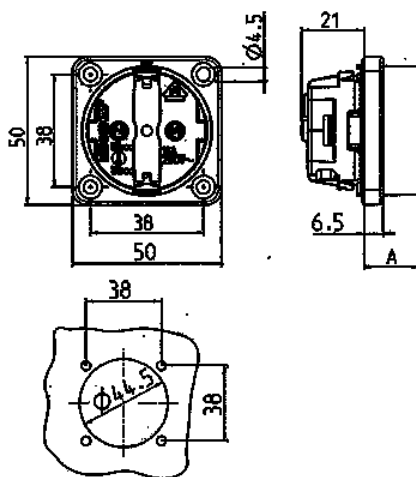


- Frans/Belgische norm
- zonder klapdeksel
- 3 schroefklemmen als verbindingsklem van 1,5 - 2,5 mm²
- Andere kleuren op aanvraag

Technische informatie

Ampère	16 A
Polen	2 p+A
Voltage	230 V
Aansluittechniek	schroefklemmen
Contacten	standaard
Beschermingsgraad	IP 20
Aanrakingsveiligheid	true
Flens	50x50 mm
Bevestigingsgaten	38x38 mm
Gewicht	34 g
Certificeringen	EAC

Tekeningen



Tekening 1 MB 450	Maten A
Maten in mm	
SCHUKO	18,3
Frans/Belgische norm	15,8
Deense norm	15,8