

AMTRON®

Professional+ 22 C2

Pour la recharge de véhicules électriques dans le secteur privé et semi-privé



MENNEKES
Elektrotechnik GmbH & Co. KG

Aloys-Mennekes-Straße 1
57399 Kirchhundem
GERMANY

www.MENNEKES.org

Caractéristiques d'équipement

Généralités

- Charge selon Mode 3 conformes à la norme CEI 61851-1
- Dispositifs de connexion conformes à la norme CEI 62196-2
- Capacité de charge max.: 22 kW
- Raccordement: 1-phase / 3-phase
- Capacité de charge max. configurable par l'électricien spécialisé
- Compteur d'énergie étalonné à relever de l'extérieur (conformité MID uniquement pour l'alimentation sur secteur triphasée)
- Information à propos du statut par le champ d'informations à DEL
- Mode sommeil pour consommation réduite en veille (env. 1 W)
- Câble de charge monté à demeure, type 2 (7.5 m de long)
- Suspension intégrée des câbles
- Boîtier en AMELAN®
- Touche multifonction
 - Réarmer le disjoncteur différentiel par l'extérieur
 - Contrôler le fonctionnement correct du disjoncteur différentiel par l'extérieur

Interface web utilisateur (pour conducteurs de véhicule électrique)

- Surveillance des processus de charge
- Exportation des données de tous les processus de charge au format CSV
- Whitelist pour la gestion des cartes RFID
- Spécifications pour recharge solaire (en cas de connexion à un système domestique de gestion de l'énergie)

Options d'autorisation

- Démarrage automatique (sans autorisation)
- RFID (ISO / CEI 14443 A)
Compatible avec MIFARE classic et MIFARE DESFire
- Via un Backend-System

Options de mise en réseau

- Connexion à un réseau via LAN / Ethernet (RJ45)
- Connexion de plusieurs produits via LAN / Ethernet (RJ45)

Options de connexion à un Backend-System

- Via le modem de téléphonie mobile intégré (2G (GSM) / 3G (UMTS) / 4G (LTE))
 - Carte Micro SIM requise
- Connexion au Backend de jusqu'à 50 points de charge via une carte SIM
- Via LAN / Ethernet (RJ45) et un routeur externe
- Prise en charge des protocoles de communication OCPP 1.5s, OCPP 1.6s et OCPP 1.6j

Options de gestion locale de la charge

- Réduction du courant de charge via un signal de commande externe (Downgrade) du compteur d'énergie externe en amont du type Siemens PAC2200
- Gestion statique de la charge
- Gestion dynamique de la charge pour jusqu'à 100 points de charge (à la phase près)
- Réduction du courant de charge en cas de charge des phases non uniforme (limitation du déséquilibre de charge)
- Protection locale contre une panne générale par la connexion d'un compteur d'énergie externe Modbus TCP

Options de connexion à un système externe de gestion de l'énergie (EMS)

- Via Modbus TCP
- Via SEMP
- Via EEBus / passerelle Smart Meter
- Commande dynamique du courant de charge via un système OCPP (Smart Charging)

Dispositifs de protection intégrés

- Disjoncteur différentiel type A
- Disjoncteur de protection
- Surveillance de courant de défaut CC > 6 avec une caractéristique de déclenchement conforme à la norme CEI 62752
- Limiteur de courant de travail pour la coupure du réseau du point de charge en présence d'une erreur (contact de charge soudé, weldingdetection)

Compteurs compatibles pour la protection contre une panne générale

MENNEKES recommande l'utilisation des appareils suivants:

1. Siemens PAC 2200:

- Mesure indirecte par le biais d'un convertisseur (5 A):
 - 7KM2200-2EA30-1JA1 (avec homologation MID)
 - 7KM2200-2EA30-1EA1 (sans homologation MID)
 - 7KM2200-2EA00-1JB1 (avec homologation MID)
- Mesure directe (jusqu'à 65 A):
 - 7KM2200-2EA40-1JA1 (avec homologation MID)
 - 7KM2200-2EA40-1EA1 (sans homologation MID)
 - 7KM2200-2EA40-1JB1 (avec homologation MID)

2. Phoenix EEM-MB371-EIP 2907976

3. Kostal Smart Energy Meter 10507524

4. TQ Energy Manager EM 420-LLRR

Caractéristiques techniques

AMTRON® Professional+ 22 C2		1366202
Capacité de charge max. mode 3 [kW]	Point de charge 1	22
Branchement	Point de charge 1	1-phase / 3-phase
Courant nominal I_{nA} [A]		32
Courant nominal d'un point de charge mode 3 I_{nC} [A]		32
Tension nominale U_N [V] CA $\pm 10\%$		230 / 400
Fréquence nominale f_N [Hz]		50
Organe de commutation circuit de charge (contacteur de charge)		32A, 4p (100-250V 50/60Hz)
Fusible de puissance max. [A]		80
Tension assignée d'isolement U_i [V]		500
Résistance aux ondes de surtension assignée U_{imp} [kV]		4
Courant conditionnel de court-circuit assigné I_{CC} [kA]		10
Facteur de diversité assigné RDF		1
Système en fonction du type de prise de terre		TN/TT
Classification CEM		A+B
Classe de protection		I
Degré de protection IP		IP44
Catégorie de surtension		III
Résistance aux chocs		IK10
Degré d'encrassement		3
Installation		en plein air, intérieur
Stationnaire / portatif		fixé
Utilisation (conformément à CEI 61439-7)		ACSEV
Forme extérieure		fixation au mur
Dimensions H x L x P [mm]		475 x 259 x 220
Poids [g]		8714
Standard		CEI 61851, CEI 61439-7

Les normes concrètes selon lesquelles le produit a été testé sont indiquées dans la déclaration de conformité du produit.

Caractéristiques techniques

Conditions ambiantes admissibles

	Min.	Max.
Température ambiante [°C]	-30	50
Température moyenne sur 24 heures [°C]		35
Altitude [m au-dessus du niveau de la mer]		2000
Humidité relative de l'air [%]		95

Dispositifs de protection

Protection des personnes (DDR)	40 / 0,03A, 4p, type A
Fusible de charge (LS)	C-32A, 3p+N, 10kA
Fusible de commande (LS)	B-6A, 2p, 10kA

Caractéristiques techniques

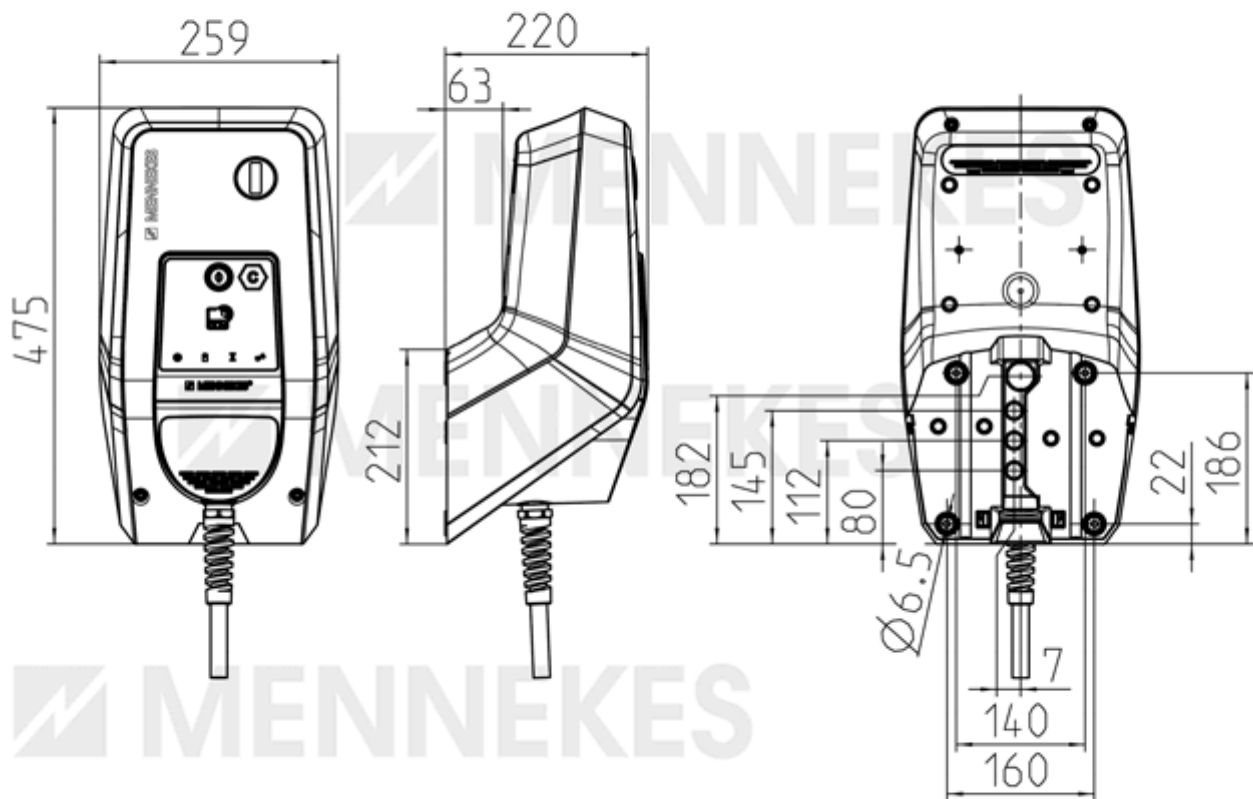
Réglette à bornes ligne d'alimentation

Nombre de bornes de connexion	5	
Matériau du conducteur	Cuivre	
	Min.	Max.
Plage de serrage rigide [mm ²]	0.5	10
Plage de serrage flexible [mm ²]	0.5	10
Plage de serrage avec embout [mm ²]	0.5	10
Couple de serrage [Nm]	1.5	1.8

Bornes de connexion sortie de commutation pour limiteur de courant de travail

Nombre de bornes de connexion	2	
	Min.	Max.
Plage de serrage rigide [mm ²]	-	6
Plage de serrage flexible [mm ²]	-	4
Plage de serrage avec embout [mm ²]	-	4
Couple de serrage [Nm]	0.8	0.8

Plan coté



1 MB 681

Exemple d'utilisation

