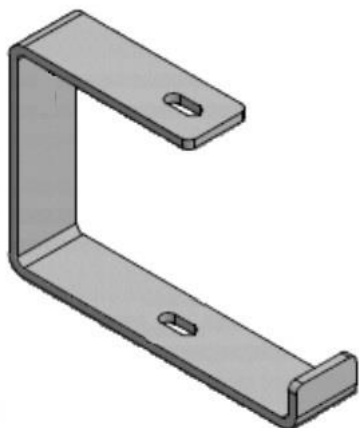


## Etrier en C, type CEZ, à zingage électrolytique



L'étrier en C est fabriqué en tôle d'acier à zingage électrolytique.

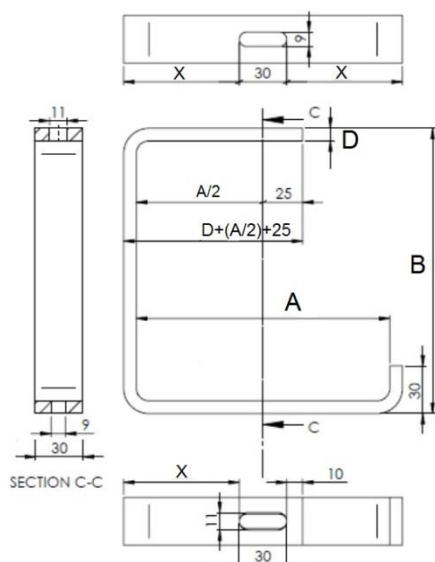
Il y a des étriers en C pour des porteurs de câbles de 70, 100, 120, 150, 200, 300 et 400 mm de largeur.

La charge maximale de l'étrier en C est pour chaque largeur 600 N.

En bas de chaque support, exactement au milieu, un trou oblong d'un diamètre 9 x 30 mm est pourvu.

Perpendiculairement au-dessus de ce trou, un trou oblong avec diamètre 11 x 30 est pourvu.

Il est recommandé de monter une tige filetée M10 si nécessaire.



Référence	A [mm]	B [mm]	D [mm]	X [mm]	CMU [N]	Poids [kg/pc]
<b>CEZ070</b>	80	180	6	31	600	0.375
<b>CEZ100</b>	110	180	6	46	600	0.439
<b>CEZ120</b>	130	180	6	56	600	0.482
<b>CEZ150</b>	160	180	8	73	600	0.728
<b>CEZ200</b>	210	180	8	98	600	0.570
<b>CEZ300</b>	310	180	8	148	600	1.155
<b>CEZ400</b>	410	180	8	198	600	1.439

21/02/2020