

AMAXX® coffret combiné- Réf. 960053



Livrés précâblés
boîtier en Amaplast
avec dispositif rotatif

Information du produit

Équipement	5 NF 16 A, 230 V
Protection en amont	16A
Section du raccordement	Pour 1 câble jusqu'à 5 x 10 mm ²
Dimensions du boîtier	650 x 112,5 mm (H x W)
Indice de protection	IP 44

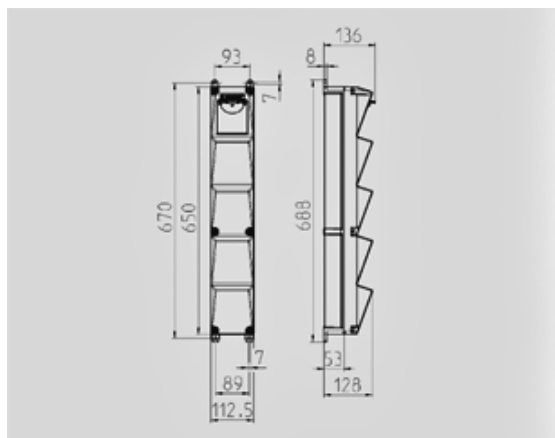


Schéma 1 MB 541

Profondeur avec différents équipements.

Prises	Type de protection	Profondeur
SCHUKO®16A, 230 V	IP 44	140 mm
	IP 67	157 mm
CEE 16A, 3p, 230V	IP 44	170 mm
	IP 67	169 mm
CEE 16A, 5p, 400V	IP 44	172 mm
	IP 67	174 mm
CEE 32A, 5p, 400V	IP 44	182 mm
	IP 67	188 mm

Entrées de câbles: En standard pré-perçées et obturées. 1 x M 25 en haut et 1 x M 25 en bas ou 1 x M 32 en haut et 1 x M 32 en bas, extra: 1 x M 20 en haut et en bas fermées (pré-perçées).