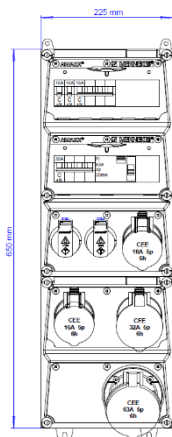


AMAXX® coffret combiné - Réf. 952886



Livrés montés/câblés
 charnière latérale
 boîtier et prises en Amaplast
 protections électriques sous fenêtre transparente

Information sur le produit

| | |
|-------------------------|---|
| Equipement | 1 CEE 63 A, 5 P, 400 V 1 CEE 32 A, 5 P, 400V 2 CEE 16 A, 5 P, 400 V 2 NF 16 A, 230 V |
| Protection électrique | 1 disjoncteur 32A, 3P+N, C 2 disjoncteurs 16A, 3P+N, C 2 disjoncteurs 16A, 1P+N, C 1 différentiel 63A, 4P, 0,03A |
| Protection en amont | 63A |
| In(A) | 63A |
| RDF | 0.4 |
| Section de raccordement | Pour 2 câbles jusqu'à 5 x 25 mm ² |
| Dimensions du boîtier | 650 x 225 mm (H x L) |
| Indice de protection | IP 44 |

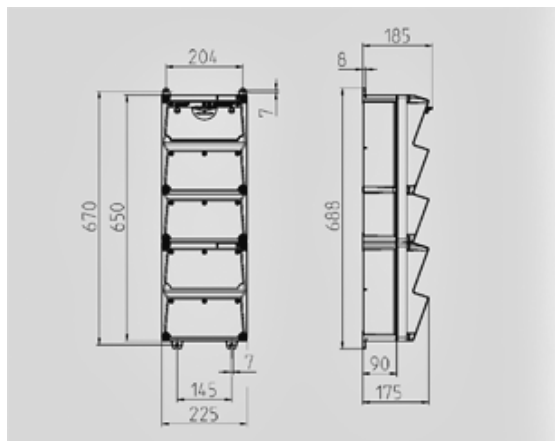


Schéma 1 MB 540

Profondeur avec différents équipements.

| Prises | Type de protection | Profondeur |
|-------------------|--------------------|------------|
| SCHUKO®16A, 230 V | IP 44 | 186 mm |
| | IP 67 | 208 mm |
| CEE 16A, 3p, 230V | IP 44 | 216 mm |
| | IP 67 | 220 mm |
| CEE 16A, 5p, 400V | IP 44 | 222 mm |
| | IP 67 | 226 mm |
| CEE 32A, 5p, 400V | IP 44 | 231 mm |
| | IP 67 | 236 mm |
| CEE 63A, 5p, 400V | IP 44 | 260 mm |
| | IP 67 | 260 mm |

Entrées de câbles: En standard pré-percées et obturées. 2 x M 40 en haut et en bas, 2 x M 20 en haut et en bas fermées (pré-percées).