

## Capot de protection

Référence 40787



- pour fiches étanches à l'eau
- les socles de connecteurs muraux et les socles connecteurs semi-encastrés

## Spécifications techniques

Ampère	63 A
Pôles	5 p
Poids	107 g
Certification de conformité	EAC

## Schémas et dimensions

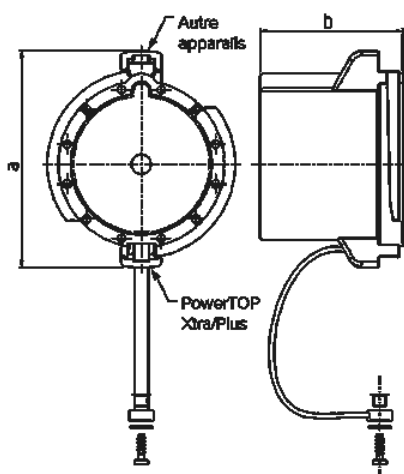


Schéma	Amp.	63			125		
		3	4	5	3	4	5
2 MB 239	Pôles						
Dim. en mm	a		110			120	
	b		73			79	