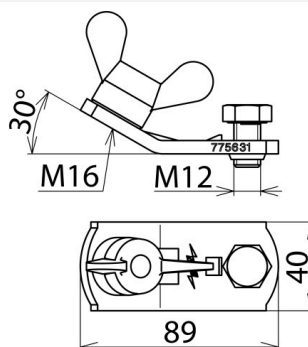


## EAS EK FM 16 (775 631)

Les dispositifs de mise à la terre et court-circuit peuvent être configurés via le configurateur de mise à la terre et en court-circuit en ligne



Illustrations sans engagement



Illustrations sans engagement

Type	EAS EK FM 16
Référence	775 631
Dimensions	M16
Protection antitorsion	PK1
Pour section de câble Cu	16 ... 150 mm <sup>2</sup>
Courant de court-circuit max. I <sub>k</sub> 0,5 s	42,0 kA
Courant de court-circuit max. I <sub>k</sub> 1 s	29,6 kA
Norme	DIN VDE 0683-100 (EN/CEI 61230)
Température d'utilisation	-25 °C ... +55 °C
Matériau - bride de connexion	E-Cu/gal Sn
Matériau - vis à oreilles	alliage de Cu / gal Sn
Poids	290 g
Numéro tarifaire (Nomenclature Combinée EU)	85389099
GTIN (Numéro EAN)	4013364102552
UC	1 pièce(s)

Pour l'intégration des progrès de la technique, nous réservons la possibilité d'effectuer des modifications de forme, de caractéristique et des dimensions, poids et matériaux. Les illustrations sont données sans engagement.

Le courant de court-circuit max. doit correspondre avec le câble de mise à la terre et en court-circuit.